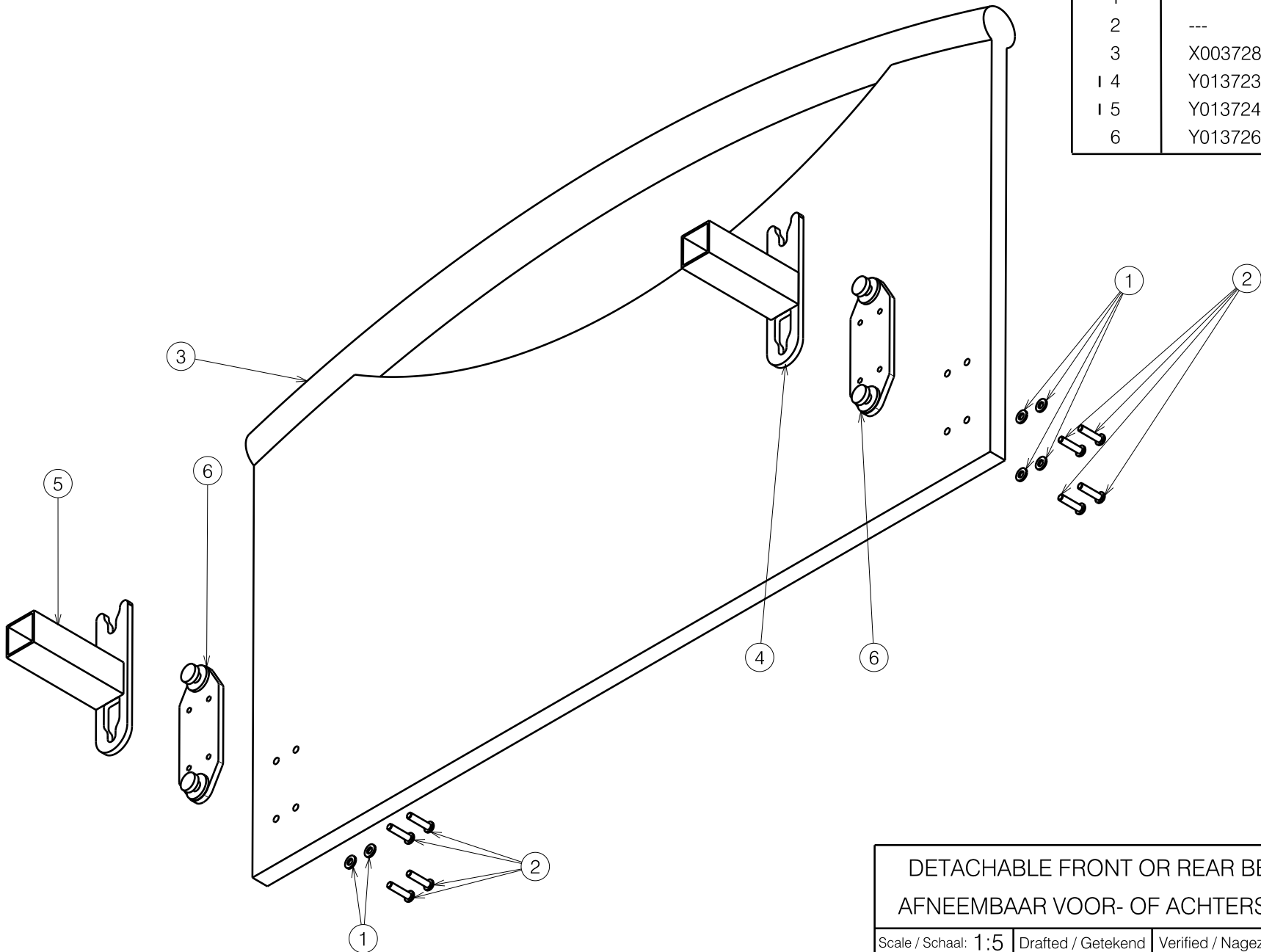


Material / Materiaal			
No. / Nr.	Plan	Article / Artikel	Number / Aantal
1	---	1001564	8
2	---	1992968	8
3	X003728	1998992	1
4	Y013723	1686400	1
5	Y013724	1686500	1
6	Y013726	1686600	2



DETACHABLE FRONT OR REAR BED END ALOIS			Plan No. / Plannr.
AFNEEMBAAR VOOR- OF ACHTERSPONDE ALOIS			E000439/B
Scale / Schaal: 1:5	Drafted / Getekend	Verified / Nagezien	Confirmed / Bevestigd
Date / Datum	14/02/2008	27/02/2008	27/02/2008
Init. / Init.	TM	PA	PJ

